

Poly-Pack
Kiskunhalas Kft.

VÁKUUMTASAK GYÁR

www.vakuumtasakgyar.hu

Katalógus



+36 20 548-6474

+36 70 661-1770

KAPCSOLAT

6400 Kiskunhalas, Vállalkozók útja 13.
sales@lebomlocsomagolas.hu

Poly-Pack
Kiskunhalas Kft.
VÁKUUMTASAK GYÁR

+36 20 548-6474
+36 70 661-1770

Vákuumtasakok

A vákuumtasakok a legelterjedtebben használt csomagolóanyagok közé tartoznak az élelmiszeriparban. Többretegű szerkezetüknek köszönhetően kiválóan ötvözik a magas oxigénzáró képességet és a mechanikai ellenállóságot. A külső réteg biztosítja a kiváló oxigén- és aroma-zárást, míg a legbelső réteg felel a hegeszthetőségért és a rugalmasságért. Ez a kombináció garantálja a termékek hosszabb eltarthatóságát és a biztonságos tárolást.



Főbb előnyök:

- Kiváló gáz- és aromazárás - hosszabb eltarthatóság, frissebb termék.
- Erős, strapabíró szerkezet - ellenáll a szakadásnak és mechanikai igénybevételnek.
- Átlátszó felület - esztétikus termékbemutató a vásárlóknak.
- Hegeszthető kivitel - biztonságos, hermetikus zárás.
- Különböző vastagságban és méretben elérhető - széleskörű felhasználás.

Poly-Pack

Kiskunhalas Kft.

VÁKUUMTASAK GYÁR

Több mint 25 éves élelmiszer-csomagoló-
anyag-gyártói tapasztalat.

100 fajta élelmiszercsomagolás
raktárról, azonnal.

1000 elégedett partner
évente.

Akár 36 órán belüli országos házhozszállítás

Felhasználási területek:

- Friss és feldolgozott húsok, felvágottak.
- Tejtermékek és sajtok.
- Halak és teengeri ételek.
- Zöldségek, gyümölcsök, savanyúságok csomagolása.
- Fagyasztott kész- és félkész termékek biztonságos tárolása.

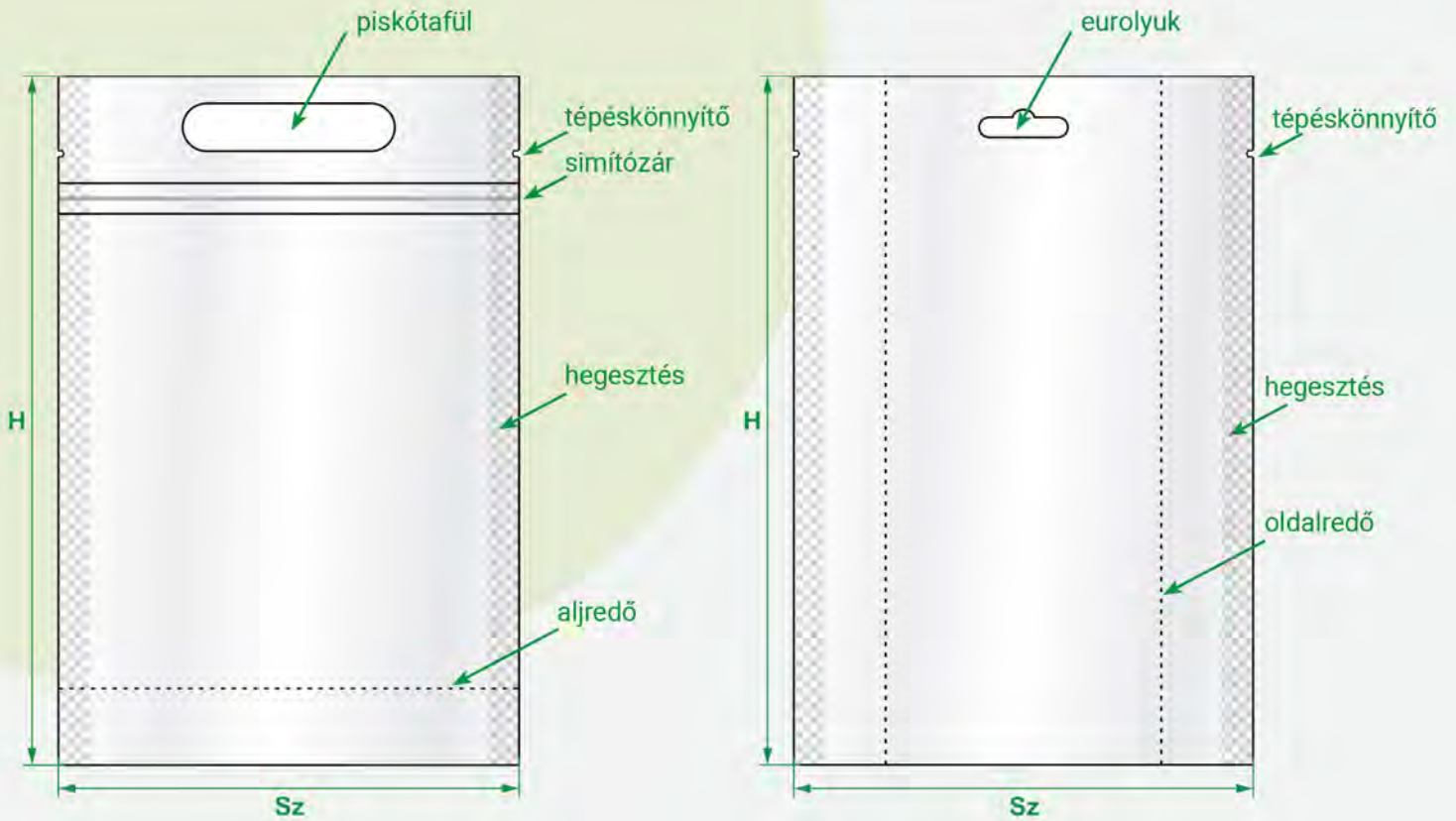


KAPCSOLAT

6400 Kiskunhalas, Vállalkozók útja 13.
sales@lebomlocsomagolas.hu

Poly-Pack
Kiskunhalas Kft.
VÁKUUMTASAK GYÁR

+36 20 548-6474
+36 20 216-3914



Anyag	PA/PE	MDOPE/PE	PET/PA/PE	METPET/PA/PE
Szerkezet	Coextrudált	Monomateriál	Laminált	Laminált
Kivitel	Költséghatékony	Környezetbarát	Egyedi	Prémium
Felhasználás	Vákuumozható	Vákuumozható	Vákuumozható	Vákuumozható
Megjelenés	Víziszta	Víziszta	Nyomatott	Színezett
Színnyomatás	8 színig	8 színig	8 színig	8 színig
Méreték (szélesség, hosszúság, vastagság)	100-600 mm 100-1000 mm 70/90/120/150 mikron	100-600 mm 100-1000 mm 75 mikron	100-500 mm 100-500 mm 77/97/132/162 mikron	100-500 mm 100-500 mm 85 mikron
Hőtűrés	Fagyasztható	Fagyasztható	Fagyasztható	Fagyasztható

Tépéskönnyítő	✓	✓	✓	✓
Simítózárral	✓	✓	✓	✓
Eurolyuk	✓	✓	✓	✓
Piskótafűl	✓	✓	✓	✓

KAPCSOLAT

Mélyhúzható fóliák

A mélyhúzható fóliák speciálisan kifejlesztett csomagolóanyagok, amelyek kiválóan alkalmasak automata vákuum- és védőgázos csomagológépekhez. A felső és alsó fóliák kombinációjával biztonságos, esztétikus és hosszú ideig eltartható csomagolás érhető el. Megbízható, gyors és egyenlő méretű csomagolási megoldást kínálnak, amelyek egyaránt megfelelnek a modern élelmiszeripar szigorú követelményeinek és a fogyasztói elvárásoknak.



Főbb előnyök:

- Kiváló formázhatóság - az alsó fólia hő és vákuum hatására pontosan követi a termék formáját.
- Erős hegeszthetőség - biztos, lég- és folyadék zárást nyújt.
- Kiváló oxigén- és nedvességzárás - hosszabb eltarthatóságot garantál.
- Átlátszó vagy nyomtatható kivitel - akár több színnel nyomtatott felső fóliák a vonzó megjelenésért.
- Széles vastagság és anyagválaszték - a különböző termékekhez és géptípusokhoz igazítható.

Poly-Pack

Kiskunhalas Kft.

VÁKUUMTASAK GYÁR

Több mint **25** éves élelmiszer-csomagoló-
anyag-gyártói tapasztalat.
100 fajta élelmiszer-csomagolás
raktárról, azonnal.
1000 elégedett partner
évente.

Akár 36 órán belüli országos házhozszállítás

Felhasználási területek:

- Friss és feldolgozott húsok, felvágottak.
- Tejtermékek és sajtok.
- Halak és teengeri ételek.
- Fagyasztott késztermékek.
- Zöldségek, gyümölcsök, savanyúságok csomagolása.

KAPCSOLAT

6400 Kiskunhalas, Vállalkozók útja 13.
sales@lebomlocsomagolas.hu

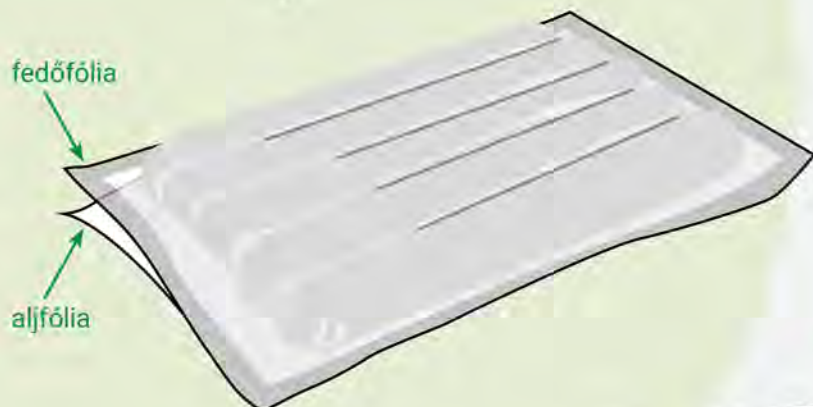
Poly-Pack
Kiskunhalas Kft.
VÁKUUMTASAK GYÁR

+36 20 548-6474
+36 20 216-3914

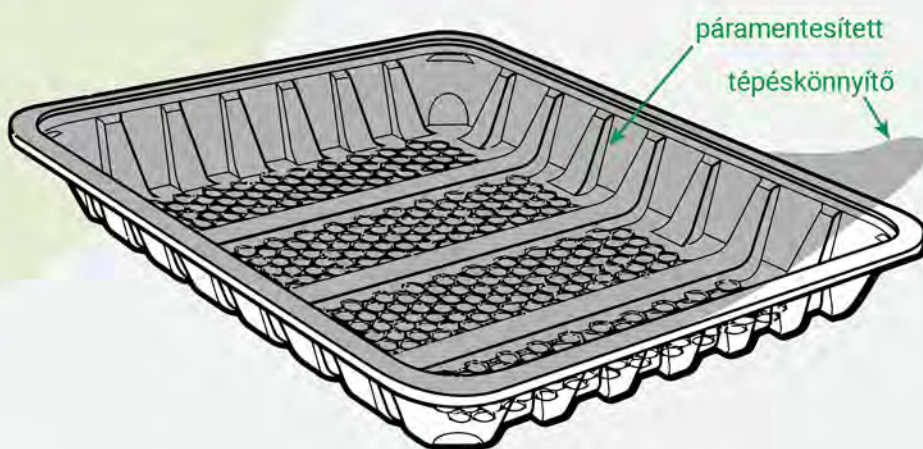


Mélyhúzható fóliák

Védőgáz nélkül



Védőgázzal



	Védőgáz nélkül		Védőgázzal	
Anyag	PA/PE	PA/PE	APET/PEEL	PE/EVOH/PE-PET
Szerkezet	Coextrudált	Coextrudált	Coextrudált	Laminált
Kivitel	Költséghatékony	Költséghatékony	Prémium	Prémium
Felhasználás	Aljfólia	Fedőfólia	Aljfólia	Fedőfólia
Megjelenés	Víziszta	Víziszta	Víziszta/Színezett	Víziszta
Színnyomtatás	8 színig	8 színig	8 színig	8 színig
Méreték (szélesség, hosszúság, vastagság)	190-1300 mm 100-500 méter 120/150 mikron	100-900 mm 100-1000 méter 70/90 mikron	422-900 mm 180 méter 250/400 mikron	415-900 mm 100-1000 méter 62 mikron
Hőtűrés	Fagyasztható	Fagyasztható	Fagyasztható	Fagyasztható

Oxigénzáró	✓	✓	✓	✓
Aromazáró	✓	✓	✓	✓
Sterilizálható	✓	✓	✓	✓
Tépéskönnyítő	✗	✗	--	✓
Páramentesített	✗	✗	--	✓

KAPCSOLAT

Tasakok kézi és gépi csomagoláshoz

A kézi és gépi csomagolásban alkalmazott tasakok sokoldalúan felhasználhatók az élelmiszeriparban és a kereskedelemben egyaránt. Fő feladatuk a termékek védelme a külső hatásoktól, valamint a minőség és a frissesség megőrzése a teljes tárolási és szállítási folyamat során. A tasakok egy, vagy többféle rétegű fóliából készülnek, amelyeket a kívánt védelmi szintnek megfelelően állítanak össze.



Főbb előnyök:

- Megbízható védelem oxigén, nedvesség, fény és szennyeződések ellen.
- Hosszabb eltarthatóság biztosítása.
- Könnyen kezelhetők kézi és automata csomagológépeken egyaránt
- Széles méret- és típusválaszték a különböző igényekhez.
- Különböző vastagságban és méretben elérhető - széleskörű felhasználás.

Poly-Pack

Kiskunhalas Kft.

VÁKUUMTASAK GYÁR

Több
mint

25 éves élelmiszer-csomagoló-
anyag-gyártói tapasztalat.

100 fajta élelmiszercsomagolás
raktárról, azonnal.

1000 elégedett partner
évente.

Akár 36 órán belüli országos házhozszállítás

Felhasználási területek:

- Élelmiszer-csomagolás (húsok, sajtok, pékáruk, zöldségek, fagyasztott termékek).
- Kávé, tea és egyéb szemes vagy őrölt termékek tárolása.
- Műszaki cikkek, alkatrészek, textíliák csomagolása.
- Kereskedelmi és logisztikai alkalmazások.



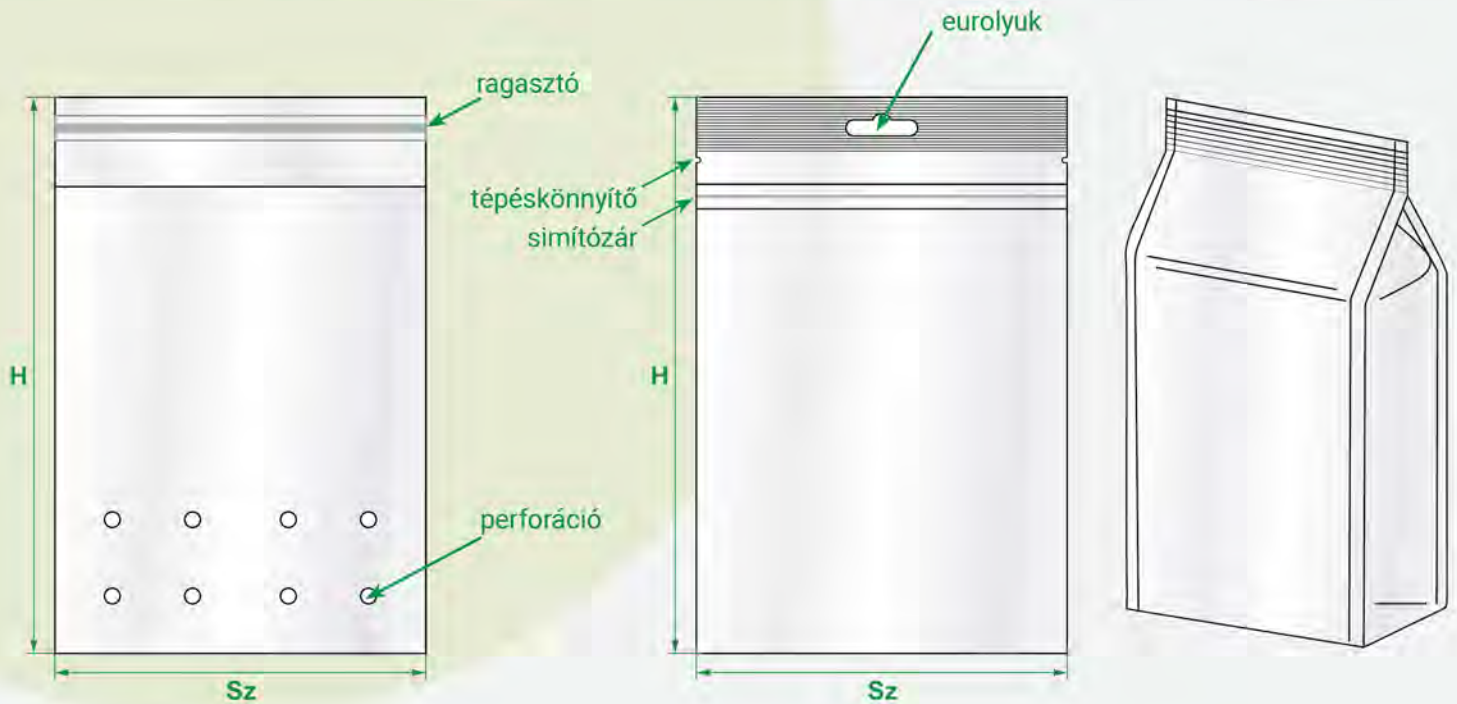
KAPCSOLAT

6400 Kiskunhalas, Vállalkozók útja 13.
sales@lebomlocsomagolas.hu

Poly-Pack
Kiskunhalas Kft.
VÁKUUMTASAK GYÁR

+36 20 548-6474
+36 20 216-3914

Tasakok kézi és gépi csomagoláshoz



Anyag	BOPP és CPP és PE	PET/PE	PA/PE	PET/EVOH	PET/ALU/PE
Szerkezet	Monomateriál	Laminált	Coextrudált	Laminált	Laminált
Kivitel	Költséghatékony	Mechanikailag ellenálló	Mechanikailag ellenálló	Oxigénzáró	Fény- és oxigénzáró
Megjelenés	Víziszta/ Nyomatott	Víziszta/ Nyomatott	Víziszta/ Nyomatott	Víziszta/ Nyomatott	Alumínium/ Nyomatott
Színnyomatás	8 színig	8 színig	8 színig	8 színig	8 színig
Méreték (szélesség, hosszúság, vastagság)	100-900 mm 100-600 mm 25-40 mikron	100-900 mm 100-600 mm 40-200 mikron	100-900 mm 100-5600 mm 70/90/120/150 mikron	100-900 mm 100-5600 mm 70/90/120/150 mikron	100-900 mm 100-600 mm 70/90/120/150 mikron"
Típusok	Párnatasak Talpas tasak	Párnatasak Talpas tasak Háthegeesztett tasak Négy-élhegeesztett tasak	Párnatasak Talpas tasak Háthegeesztett tasak Négy-élhegeesztett tasak	Párnatasak Talpas tasak Háthegeesztett tasak Négy-élhegeesztett tasak	Párnatasak Talpas tasak Háthegeesztett tasak Négy-élhegeesztett tasak
Fényzáró	✗	✗	✗	✗	✓
Oxigénzáró	✗	✓	✓	✓	✓
Aromazáró	✗	✓	✓	✓	✓
Tépéskönnyítő	✗	✓	✓	✓	✓
Símítózárral	✗	✓	✓	✓	✓
Eurolyuk	✓	✓	✓	✓	✓
Ragasztócsík	✓	✗	✗	✗	✗
Perforáció	✓	✓	✓	✗	✗

KAPCSOLAT

Állótasakok

A doypack tasak egy önmagában megálló, alul szélesített kialakítású tasak, amely a csomagolás-technika egyik legkedveltebb formája. Praktikus, esztétikus és helytakarékos, ezért számos iparágban vált alapvető csomagolási megoldássá. A doypack tasakok több rétegű, laminált fóliából készülnek, amely biztosítja a termék védelmét és a hosszú eltarthatóságot.



Főbb előnyök:

- Kiváló termékvédelem és hosszú eltarthatóság.
- Esztétikus megjelenés, nagy nyomtatható felület.
- Könnyű, helytakarékos szállítás és tárolás.
- Vásárlóbarát kialakítás a visszazárhatóság és egyszerű adagolás révén.
- Különböző vastagságban és méretben elérhető - széleskörű felhasználás.

Poly-Pack

Kiskunhalas Kft.

VÁKUUMTASAK GYÁR

Több mint 25 éves élelmiszer-csomagoló-
anyag-gyártói tapasztalat.

100 fajta élelmiszercsomagolás
raktárról, azonnal.

1000 elégedett partner
évente.

Akár 36 órán belüli országos házhozszállítás

Felhasználási területek:

- Kávé, tea, fűszerek, szárított gyümölcs, édességek, magvak, tésztafélék, szószok, pürék, készételek.
- Gyümölcspüré, smoothie, bébiétel, folyékony táplálékkiegészítők.
- Mosópor, tisztítószer, állateledelek.
- Krémek, gélek, kapszulák, porok, étrend-kiegészítők.

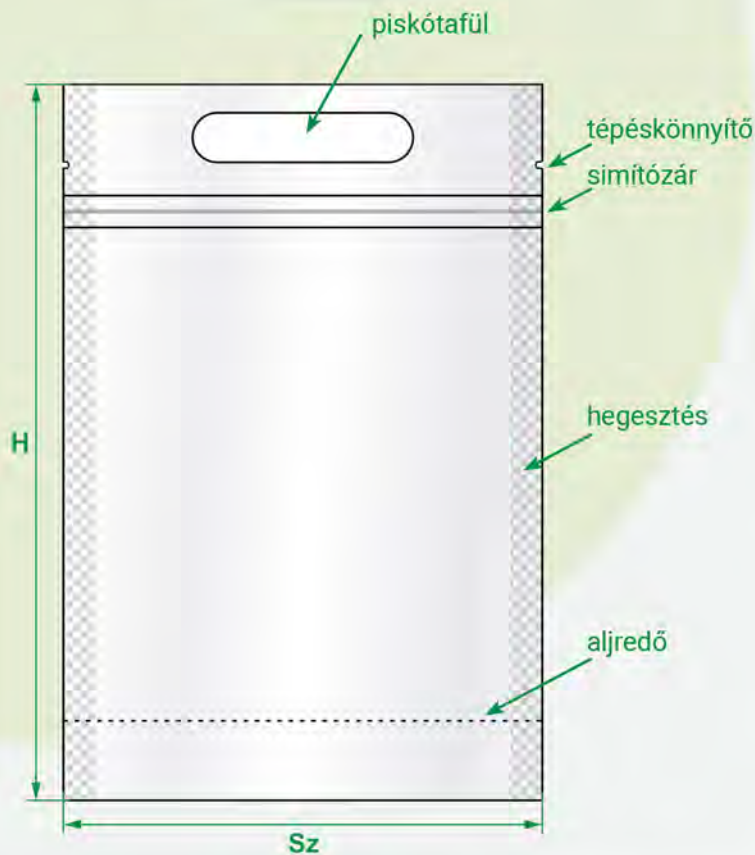


KAPCSOLAT

6400 Kiskunhalas, Vállalkozók útja 13.
sales@lebomlocsomagolas.hu

Poly-Pack
Kiskunhalas Kft.
VÁKUUMTASAK GYÁR

+36 20 548-6474
+36 20 216-3914



Anyag	PET/PE	PET/PA/PE	PET/EVOH	PET/ALU/PE
Szerkezet	Laminált	Laminált	Laminált	Laminált
Kivitel	Költséghatékony	Mechanikailag ellenálló	Oxigén és gázzáró	Fény-, oxigén és gázzáró
Megjelenés	Víziszta/ Nyomatott	Víziszta/ Nyomatott	Víziszta/ Nyomatott	Alumínium/ Nyomatott
Színnyomatás	8 színig	8 színig	8 színig	8 színig
Méreték (szélesség, hosszúság, vastagság)	100-600 mm 100-550 mm 60-200 mikron	100-600 mm 100-550 mm 60-200 mikron	100-600 mm 100-550 mm 60-200 mikron	100-600 mm 100-550 mm 60-200 mikron

Aromazáró	✗	✓	✓	✓
Oxigénzáró	✗	✓	✓	✓
Fényzáró	✗	✗	✗	✓
Tépéskönnyítő	✓	✓	✓	✓
Simítózárral	✓	✓	✓	✓
Eurolyuk	✓	✓	✓	✓
Piskótafűl	✓	✓	✓	✓
Adagolócsőr	✓	✓	✓	✓

KAPCSOLAT

Síkfóliák automata csomagológépekhez

A síkfóliák széles körben alkalmazhatók különféle iparágakban, ahol az automata csomagoló- és töltőgépek gyors, hatékony és higiénikus csomagolást tesznek lehetővé. Elsősorban élelmiszeripari termékek csomagolására használják. A fóliák kiválóan alkalmazhatók különféle csomagolási technológiákban, mint a flow-pack és a tasakképző és töltő-lezáró rendszerek. Többrétegű szerkezetben készülnek, így egyszerre biztosítják a mechanikai szilárdságot, az optimális hegeszthetőséget és az esztétikus megjelenést.



Főbb előnyök:

- Magas minőségű védelem - kiváló gát a nedvesség, oxigén és szennyeződések ellen.
- Rugalmasság - széles körben alkalmazható különféle méretű és formájú termékekhez.
- Automatizálhatóság - tökéletesen illeszkedik a modern, nagy teljesítményű csomagoló- és töltőgépekhez.
- Esztétikus megjelenés - átlátszó vagy nyomtatható kivitelben is elérhető, ami lehetővé teszi a vonzó és informatív csomagolást.
- Gazdaságosság - költséghatékony megoldás nagy mennyiségű csomagolás esetén.

Poly-Pack

Kiskunhalas Kft.

VÁKUUMTASAK GYÁR

Több mint **25** éves élelmiszer-csomagoló-
anyag-gyártói tapasztalat.
100 fajta élelmiszercsomagolás
raktárról, azonnal.
1000 elégedett partner
évente.

Akár 36 órán belüli országos házhozszállítás

Felhasználási területek:

- Friss és feldolgozott húsok, felvágottak.
- Tejtermékek és sajtok.
- Zöldségek, gyümölcsök.
- Péksütemények, tésztafélék.
- Édességek, snackek, kávé, fűszerek
- Fagyasztott késztermékek.



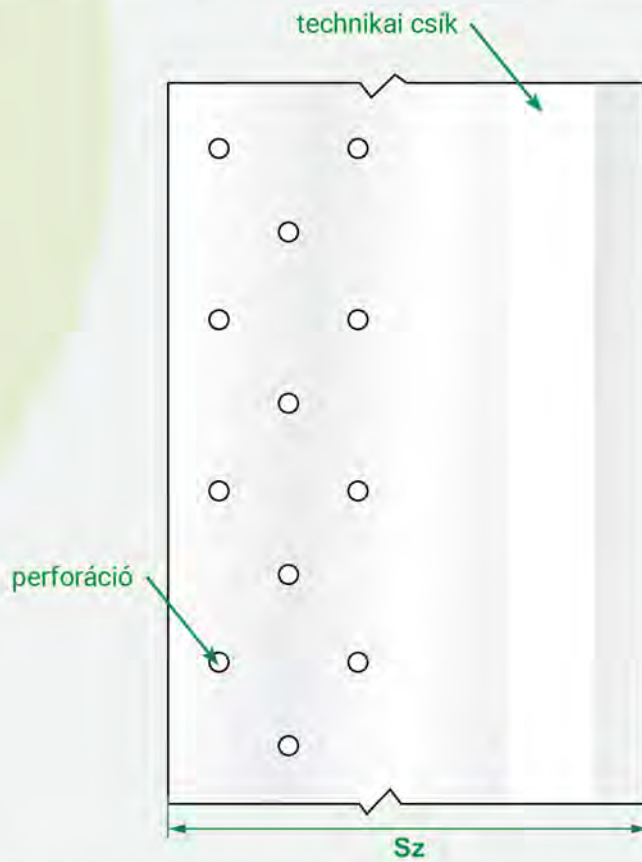
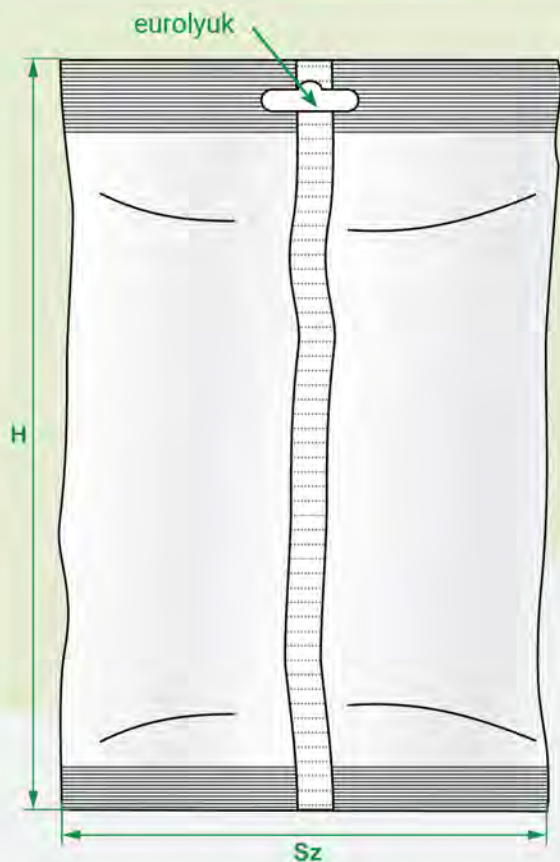
KAPCSOLAT

6400 Kiskunhalas, Vállalkozók útja 13.
sales@lebomlocsomagolas.hu

Poly-Pack
Kiskunhalas Kft.
VÁKUUMTASAK GYÁR

+36 20 548-6474
+36 20 216-3914

Síkfóliák automata csomagológépekhez



Anyag	LDPE	BOPP	PA/PE	PET/EVOH	PET/ALU/PE
Szerkezet	Monomateriál	Monomateriál	Coextrudált	Laminátum	Laminátum
Kivitel	Költséghatékony	Dekoratív	Mechanikailag ellenálló	Oxigén és gázzáró	Fény és oxigénzáró
Felhasználás	Flow-pack csomagolás	Flow-pack csomagolás	Flow-pack csomagolás	Flow-pack csomagolás	Flow-pack csomagolás
Megjelenés	Víziszta/ Nyomatott	Víziszta/ Nyomatott	Víziszta/ Nyomatott	Víziszta/ Nyomatott	Alumínium/ Nyomatott
Színnyomatás	8 színig	8 színig	8 színig	8 színig	8 színig
Méreték (szélesség, hosszúság, vastagság)	100-900 mm 100-500 méter 30-120 mikron	100-900 mm 100-500 méter 20-40 mikron	100-900 mm 100-500 méter 70-150 mikron	100-900 mm 100-500 méter 62-200 mikron	100-900 mm 100-500 méter 60-150 mikron
Hőtűrés	Fagyasztható	--	Fagyasztható	Fagyasztható	Fagyasztható
Aromazáró	✗	✗	✓	✓	✓
Oxigénzáró	✗	✗	✓	✓	✓
Fényzáró	✗	✗	✗	✗	✓
Perforáció	✓	✓	✓	✗	✗
Tecnikai csík	✓	✓	✓	✓	✓

KAPCSOLAT